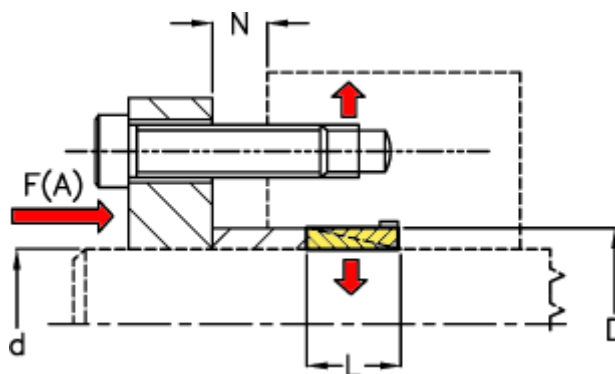


Varenummer: 433000160

Beskrivelse: Rota-fix spændelement C 160x178

Note: Meget slank byggeform. Skal monteres med trykring. (leveres ikke af KLEE). Ikke selvcentreret. Montage forskydes nav aksialt ift. aksel.

## Mål



d mm	= 160
D mm	= 178
F(A) kN	= 910
F kN aksialkraft	= 180.0
L	= 28
N1	= 6
N2	= 7
N3	= 9

N4	= 11
Overfladeruhed	= R? ? 1 µm
P N/mm <sup>2</sup> fladetryk på aksel/nav	= 105
T Nm drejningsmoment	= 14500
Tolerance	= Aksel ø ? 38 h6, Aksel ø > 38 h8, Nav ø ? 38